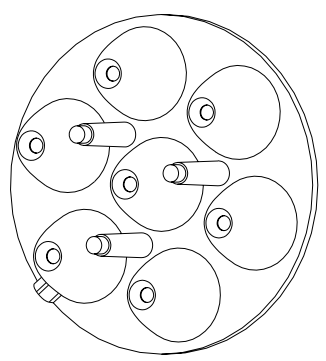
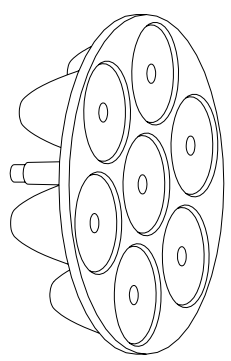
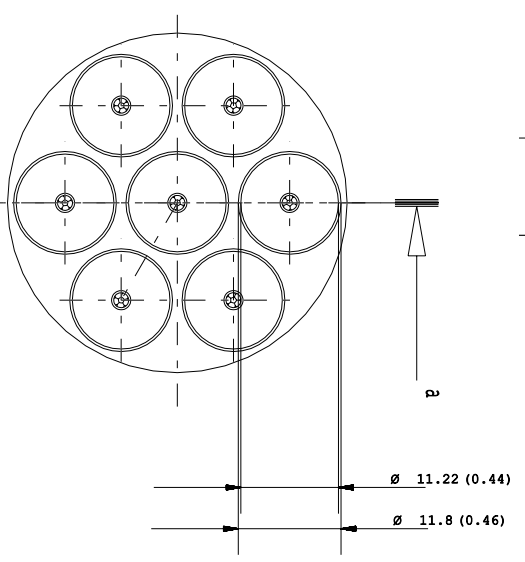
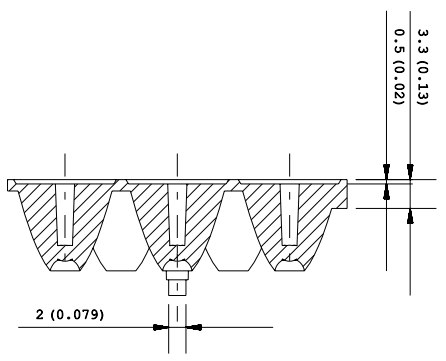
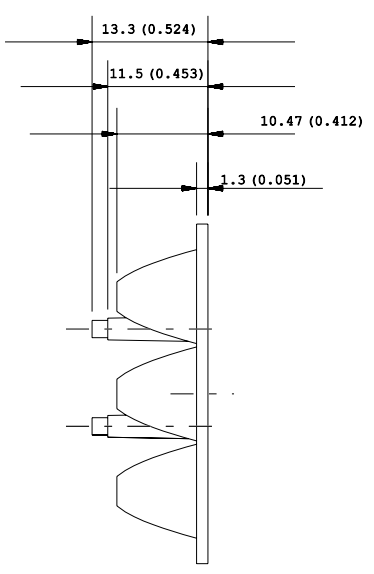
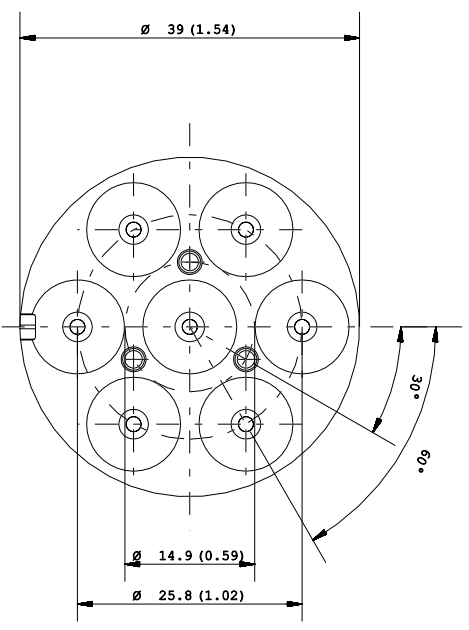


NOTE:
 PL 121106 = NARROW BEAM
 PL 121125 = MEDIUM BEAM
 PL 121140 = WIDE BEAM

Quote tra parentesi in pollici
 Dimensions in inches into brackets



''Progetto e disegno di proprietà della KHATOD OPTELETTORONIC s.r.l. Le soluzioni tecniche adottate in questo disegno sono di nostra esclusiva proprietà e quindi, a norma dalle vigenti leggi, ne è vietata la riproduzione e la circolazione a terzi senza nostra autorizzazione scritta.''

PARTICOLARE : ZETA LENS		DISEGNATORE : IM		PROGETTO : ZETA RBL	
CODICE : PL 1211XX		VISTO : IM		DATA : 25/11/2008	
KHATOD Via Montalcone,41 Cinsolello Balsano MILANO ITALIA		CONTRI : GV		TRATTAMENTI TERMICI : ANY	
tutte le dimensioni in mm.		SCALA : 1 : 1		MATERIALI : OPTICAL POLYMER	
WWW.KHATOD.COM		FOGLIO : 1 of 1			