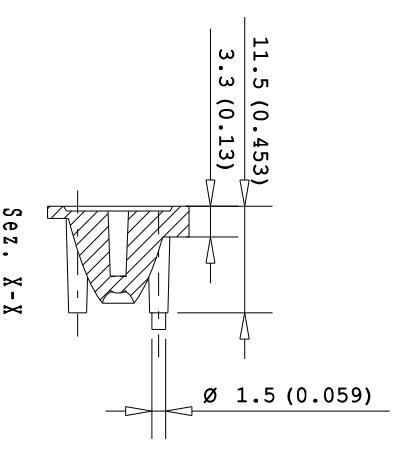
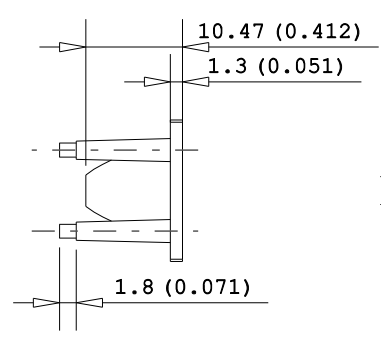
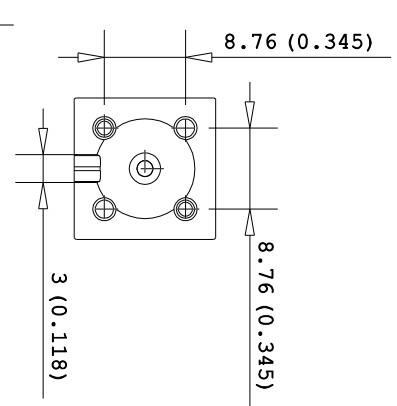
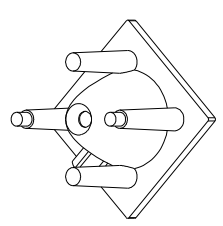
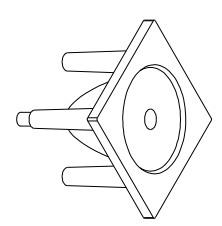
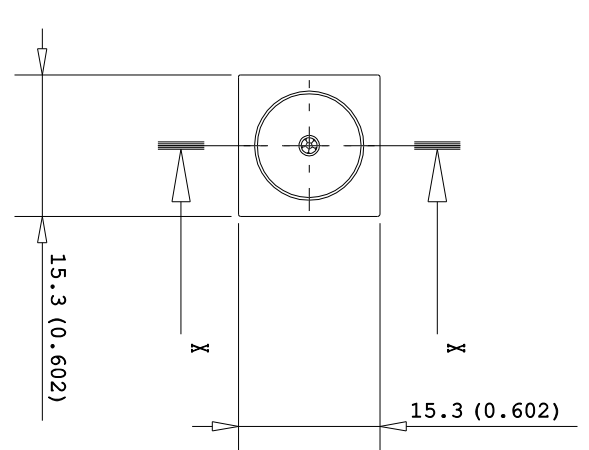


LAYOUT



Sez. X-X



NOTE:
 PL 126406 = Narrow beam
 PL 126425 = Medium beam
 PL 126440 = Wide beam
 Quote tra parentesi in pollici
 Dimensons in inches into brackets

''Progetto e disegno di proprietà della KHATOD OPTOELETTRONIC s.r.l. Le soluzioni tecniche adottate in questo disegno sono di nostra esclusiva proprietà e quindi, a norma delle vigenti leggi, ne è vietata la riproduzione e la circolazione a terzi senza nostra autorizzazione scritta.''

PARTICOLARE : SQUARE NUC LENS

CODICE : PL 1264XX

KHATOD
 Via Montalcione 41
 Chiusello Balsamo
 MILANO
 ITALIA
 WWW.KHATOD.COM

Tutte le dimensioni in mm.

TRATTAMENTI TERMICI: ANY
 SCALA: 1 : 1
 FOGLIO: 1 of 1

DISSEGNIATORE: LM
 DATA: 29/06/2009
 PROGETTO: RBL 7

1 2 3 4 5 6 7 8 9 10

1 2 3 4 5 6 7 8 9 10