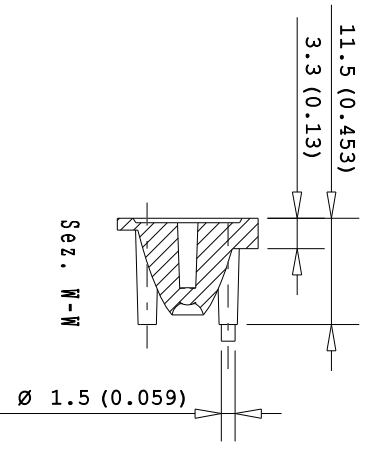
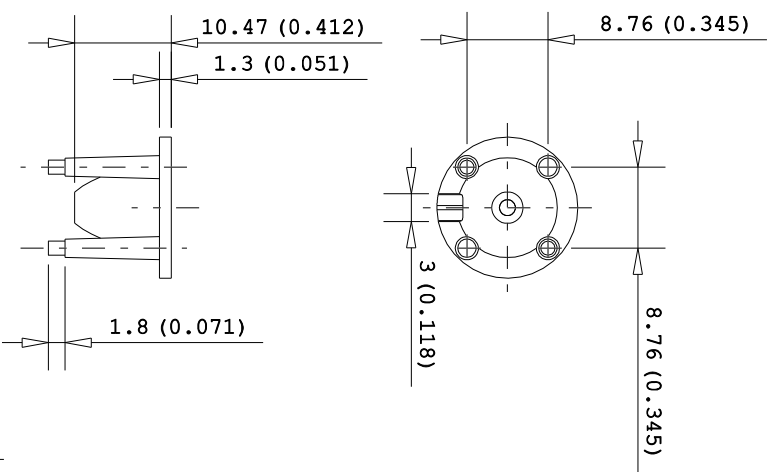
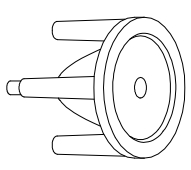
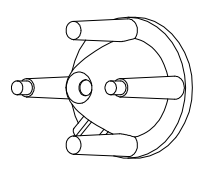
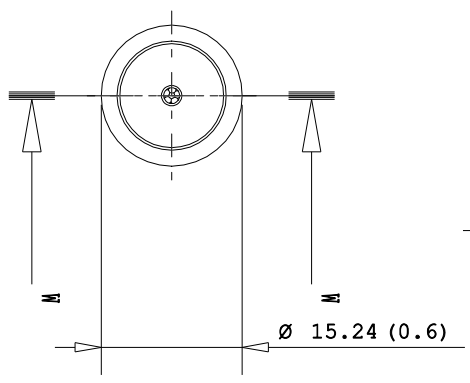


LAYOUT



Sez. W-W



NOTE:
 PL 126506 = Narrow beam
 PL 126525 = Medium beam
 PL 126540 = Wide beam
 Quote tra parentesi in pollici
 Dimensions in inches into brackets

Progetto e disegno di proprietà della KHATOD OPTOELETRONIC s.r.l. Le soluzioni tecniche adottate in questo disegno sono di nostra esclusiva proprietà e quindi, a norma delle vigenti leggi, ne è vietata la riproduzione e la pubblicazione a terzi senza nostra autorizzazione scritta.

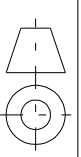
PARTICOLARE : ROUND NJC LENS

CODICE : PL 1265XX

KHATOD

Via Montalco, 41
 Cuneo, 12040
 ITALIA
 WWW.KHATOD.COM

Tutte le dimensioni in mm.



DISEGNATORE : LM

PROGETTO : RBL 7

VERSO : GV

COMPRESO : SB

DATA : 29/06/2009

TRATTAMENTI TERMICI : ANY

MATERIALE : OPTICAL POLYMER

SCALA : 1 : 1

Foglio : 1 of 1